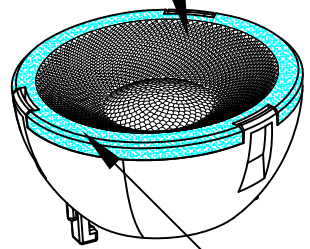
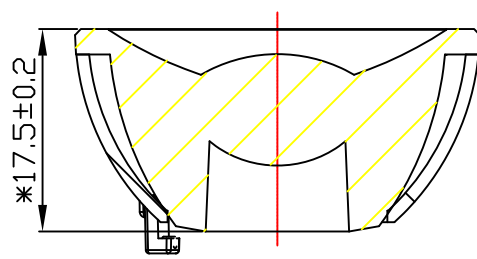


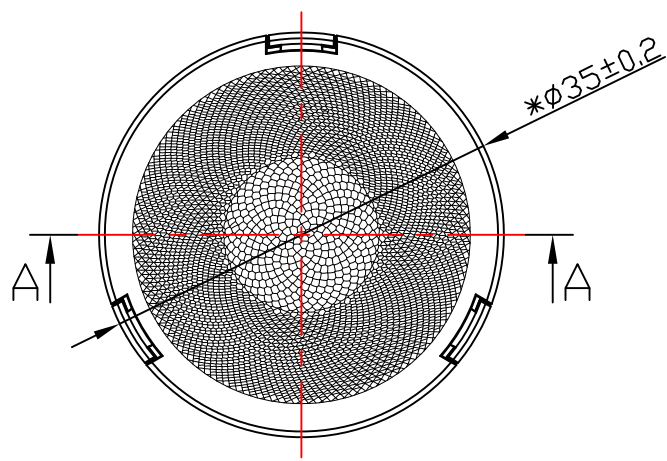
a面: 光学面,
表面珠面



a面: 平面,
表面沙纹



A-A



- 技术要求:
- 1.材质: PMMA 8N/UL94-HB。
 - 2.表面处理: 透明本色。
 - 3.耐温: $\leq 85^\circ$ 。
 - 4.未注圆角与拔模按3D。
 5. "*"标记为重点尺寸, 未注公差按GB/T14486-2008-MT6。
 - 6.产品外观标准按《WI-QA-02 透镜检验标准》执行。

						Nata [®]		版本 VERSIONS
								K0
						产品编码 PRODUCT CODE	91.61.0176.000	
						产品名称 PRODUCT NAME	61-0176	
						客户代号 CUSTOMER ID	NT	
						客户编号 CUSTOMER CODE	FD-35透镜36°	
标记 MARK	处数 NO.OF MODIF.	更改内容 MODIFICATIONS		签名 SIGNED BY	更改日期 MODIF. DATE			
设计 DESIGNER		制图 DRAWN BY		比例 SCALE	1:1			
工艺 TECHNICIAN		审核 CHECKED BY		视角 1ST ANGLE PROJECTION				
批准 APPROVED BY		日期 DATE(DD-MM-YYYY)	10-07-2024	页数 PAGE	SHEET 1 OF 1	产品图 PRODUCT DRAWING		单位 UNIT mm